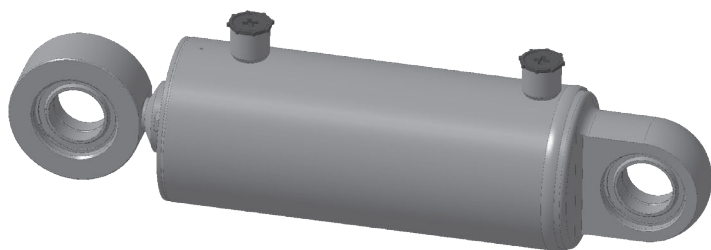
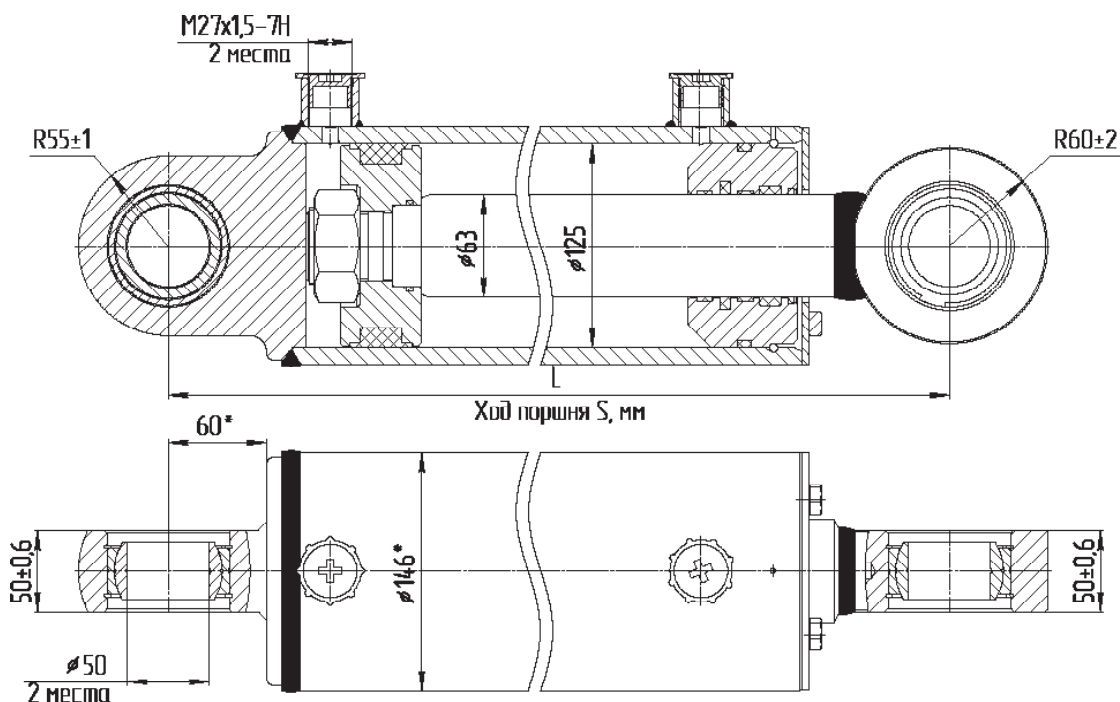


МС125/63хS-3(4).11



По заказам потребителя гидроцилиндры могут изготавливаться с любыми параметрами ходов.



Технические характеристики

Диаметр поршня, мм	125
Диаметр штока, мм	63
Давление, МПа	
номинальное	16(20)
максимальное	20(25)
Усилие на штоке, кН	
толкающее	196,3(245,32)
тянущее	146,4(182,1)
Скорость поршня, м/с	
номинальная	0,15
максимальная	0,3
Гидромеханический КПД	0,94

Обозначение гидроцилиндра	S, мм	L, мм	Масса, кг	Применяемость
МС125/63х200-3(4).11(515)	200±3	515±3	38,1	Для подъема навески трактора К-744 серии "Р"
МС125/63х500-3(4).11(926)	500±3	926±3	58,6	Для складывания рамы автогрейдера ДЗ-298
МС125/63х540-3(4).11(1090)	540±3	1090±3	64,1	На дорожной машине ДМ-15
МС125/63х800-3(4).11(1192)	800±3	1192±3	75,7	Для погрузчиков леса манипуляторного типа ПЛ-70.01
МС125/63х1000-3(4).11(1420)	1000±3	1420±3	88,3	Для выдвигания отвала в направляющих автогрейдера ДЗ-298